



## 第58回嶺南卓球選手権大会 女子ダブルス

予選リーグ 3ゲームマッチ

決勝トーナメント 5ゲームマッチ

予選リーグ 3ゲームマッチ

23 コート 1	WD 1	1	芝田 有里 森脇実乃里	敦賀高校	1	キ	28 コート 1	WD 6	キ	上野 瑞歩 伊藤 姫依	工大福井	16
		2	籠 綾音 木原 知優	粟野中学校	キ				1	宝木 瑞咲 福岡 美咲	武生商工高校	17
		3	BYE						2	大原 葵 鈴木 彩華	粟野中学校	18
24 コート 1	WD 2	4	澤 侑希 上杉 桜礼	啓新高校	1	101	24 コート 2	WD 7	1	保花 杏果 柴田 凜	UNICORN	19
		5	石谷 彩音 根岸 二胡	粟野中学校	3				2	石本くるみ 寺岡 愛里	敦賀高校	20
		6	木村 結菜 田邊あい乃	美浜スポ少	2				3	大野 樹里 山口ひより	粟野中学校	21
25 コート 1	WD 3	7	小野百々果 新田 千乃	若狭高校	2	102	25 コート 2	WD 8	1	小林 蒼生 上村明日香	ミナミラボ	22
		8	濱崎 星見 小林 楓	ミナミラボ	1				2	中矢 朱夏 青山 結衣	啓新高校	23
		9	山口 結女 八木 琴星	敦賀高校 KSアカデミー	3				3	今西桃百香 高田 美来	粟野中学校	24
26 コート 1	WD 4	10	保花 涼夏 井上 美玖	UNICORN	1	301	26 コート 2	WD 9	1	下出 帆希 橋本 莉緒	敦賀高校 KSアカデミー	25
		11	竹澤 舞優 塚谷 友香	羽水高校	2				2	山口 美羽 武田 佳乃	美浜スポ少	26
		12	岩野 陽菜 松若 来海	粟野中学校	3				3	恩田 紗良 中川 沙耶	粟野中学校	27
27 コート 1	WD 5	13	村松優菜 大畑心美	若狭TTCJr	2	302	27 コート 2	WD 10	1	知見 有紗 北脇 陽和	若狭高校	28
		14	田辺 菜乃 今安 柚葉	美方高校	1				2	上嶋 冬菜 水野 朱華	武生商工高校	29
		15	中嶋 美咲 西畑 心花	粟野中学校	3				3	北埜妃茉莉 山口 緋鶴	粟野中学校	30
28 コート 2	WD 11	1	平川 亜美 橋本 花純	日本航空石川	31	204	28 コート 2	WD 11	1	植中 愛花 原田 優奈	敦賀高校	32
		3	大畑 心咲 出口 莉瑚	若狭TTC Jr	33				2	大畑 心咲 出口 莉瑚	若狭TTC Jr	33
		2	大畑 心咲 出口 莉瑚	若狭TTC Jr	33							

優勝

芝田 有里  
森脇実乃里

(敦賀高校)

3位

保花 涼夏  
井上 美玖

(UNICORN)

準優勝

小林 蒼生  
上村明日香

(ミナミラボ)

3位

下出 帆希  
橋本 莉緒

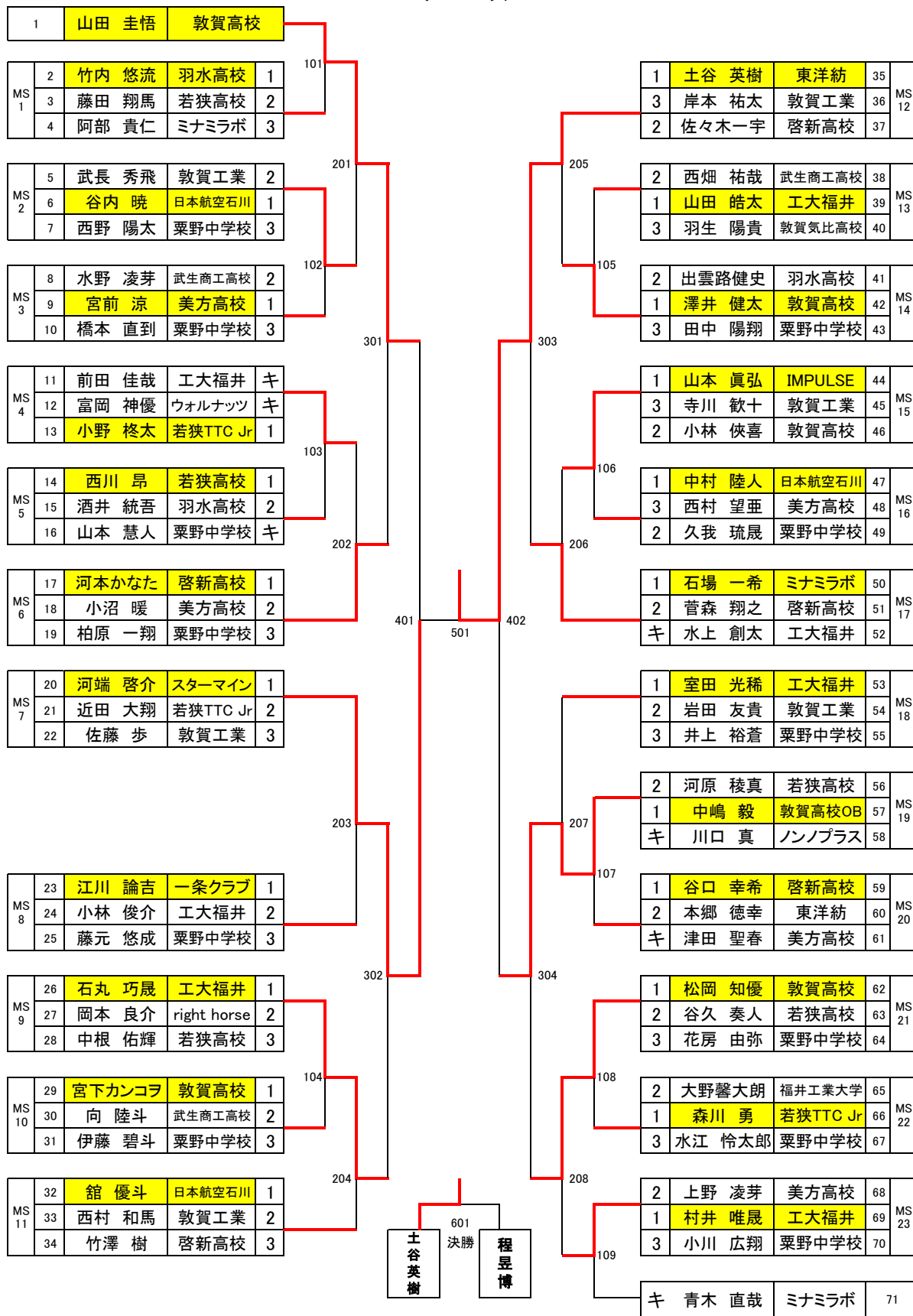
(敦賀高校)  
(KSアカデミー)

# 第58回嶺南卓球選手権大会 男子シングルス (1)

## 予選リーグ3ゲームマッチ

## 決勝トーナメント 5ゲームマッチ

## 予選リーグ3ゲームマッチ



優勝 土谷 英樹 (東洋紡)

3位 河端 啓介 (スターマイン)

準優勝 程 昱博 (日本航空石川)

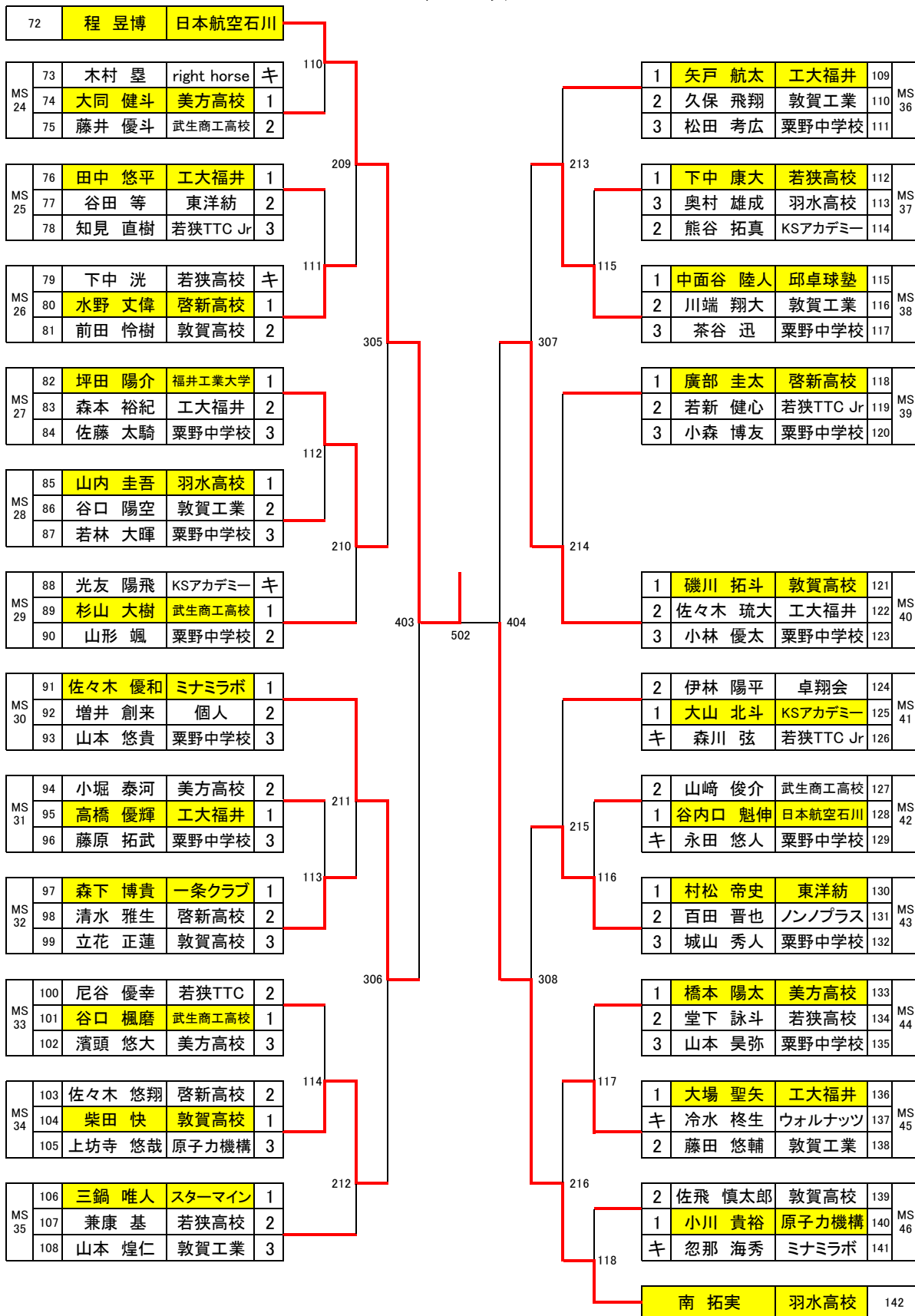
3位 南 拓実 (羽水高校)

# 第58回嶺南卓球選手権大会 男子シングルス (2)

## 予選リーグ3ゲームマッチ

## 決勝トーナメント 5ゲームマッチ

## 予選リーグ3ゲームマッチ



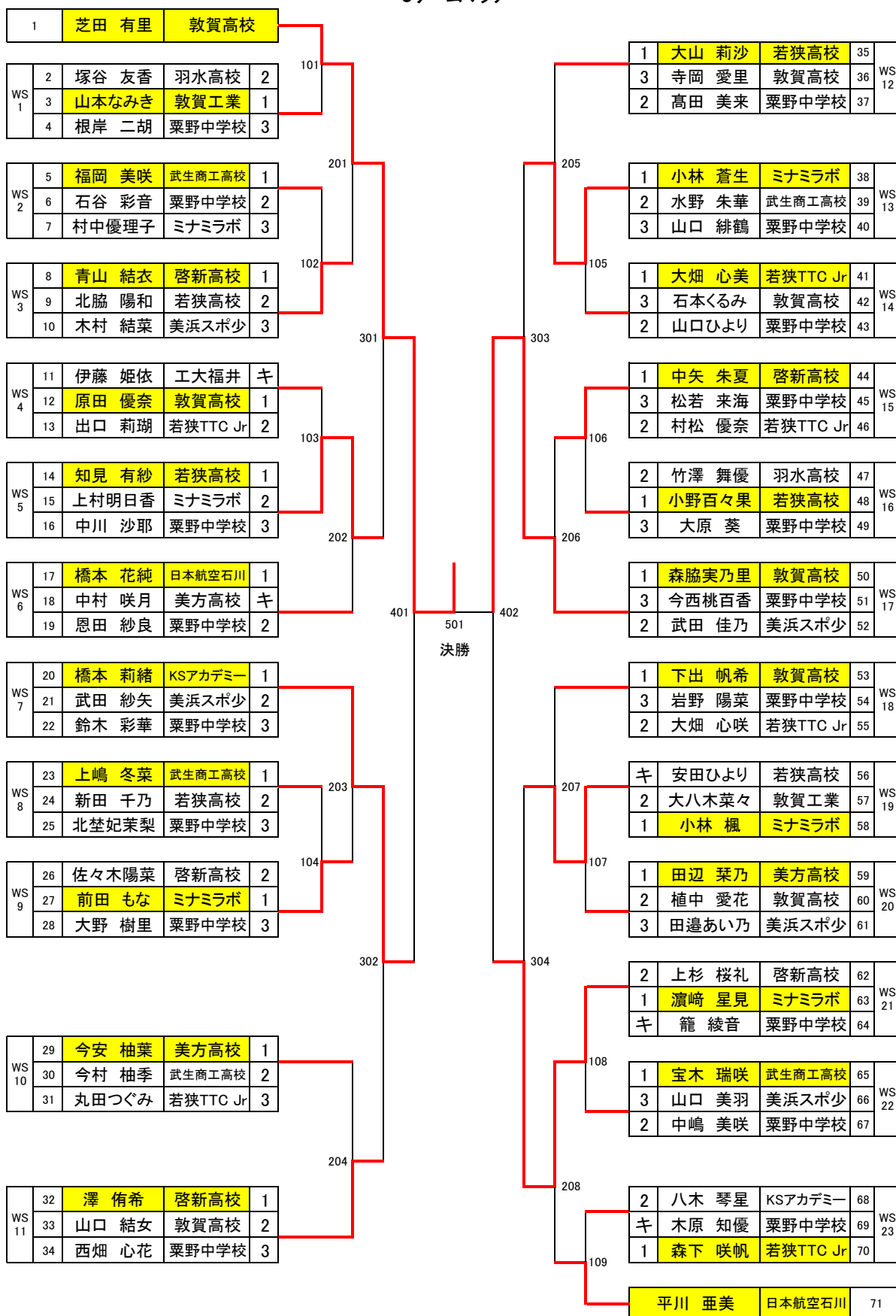
# 第58回嶺南卓球選手権大会

# 女子シングルス

## 予選リーグ3ゲームマッチ

## 決勝トーナメント 5ゲームマッチ

## 予選リーグ3ゲームマッチ



優勝 芝田 有里(敦賀高校)

3位 濱崎 星見(ミナミラボ)

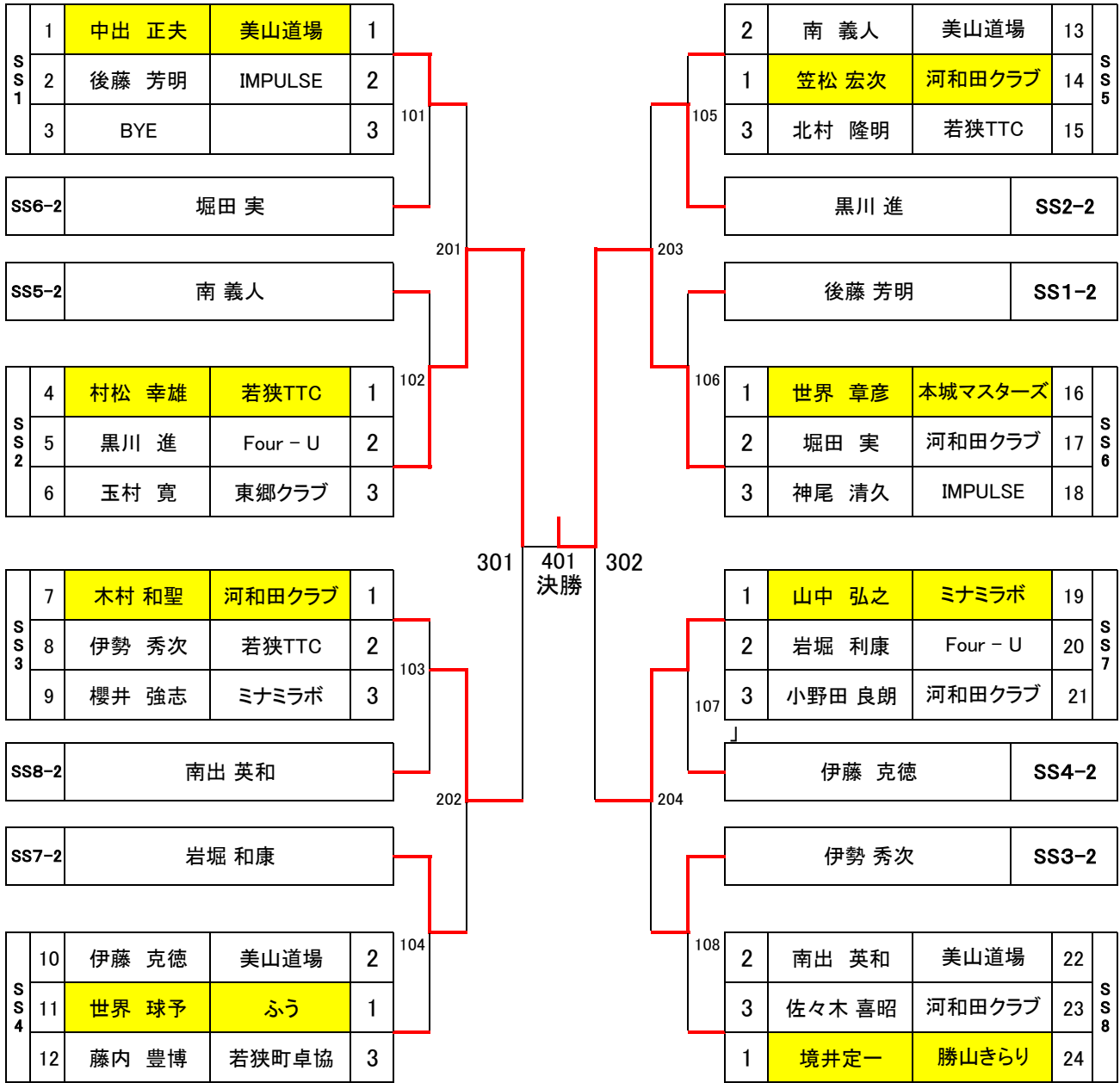
準優勝 森脇 実乃里(敦賀高校)

3位 橋本 莉緒(KSアカデミー)

# 第58回嶺南卓球選手権大会

令和5年3月19日  
敦賀市総合運動公園体育館

## シニアの部



優勝:            世界 章彦                            (本城マスターズ)

準優勝:           村松 幸雄                            (若狭TTC)

3 位:             木村 和聖                            (河和田クラブ)

3 位:             山中 弘之                            (ミナミラボ)