

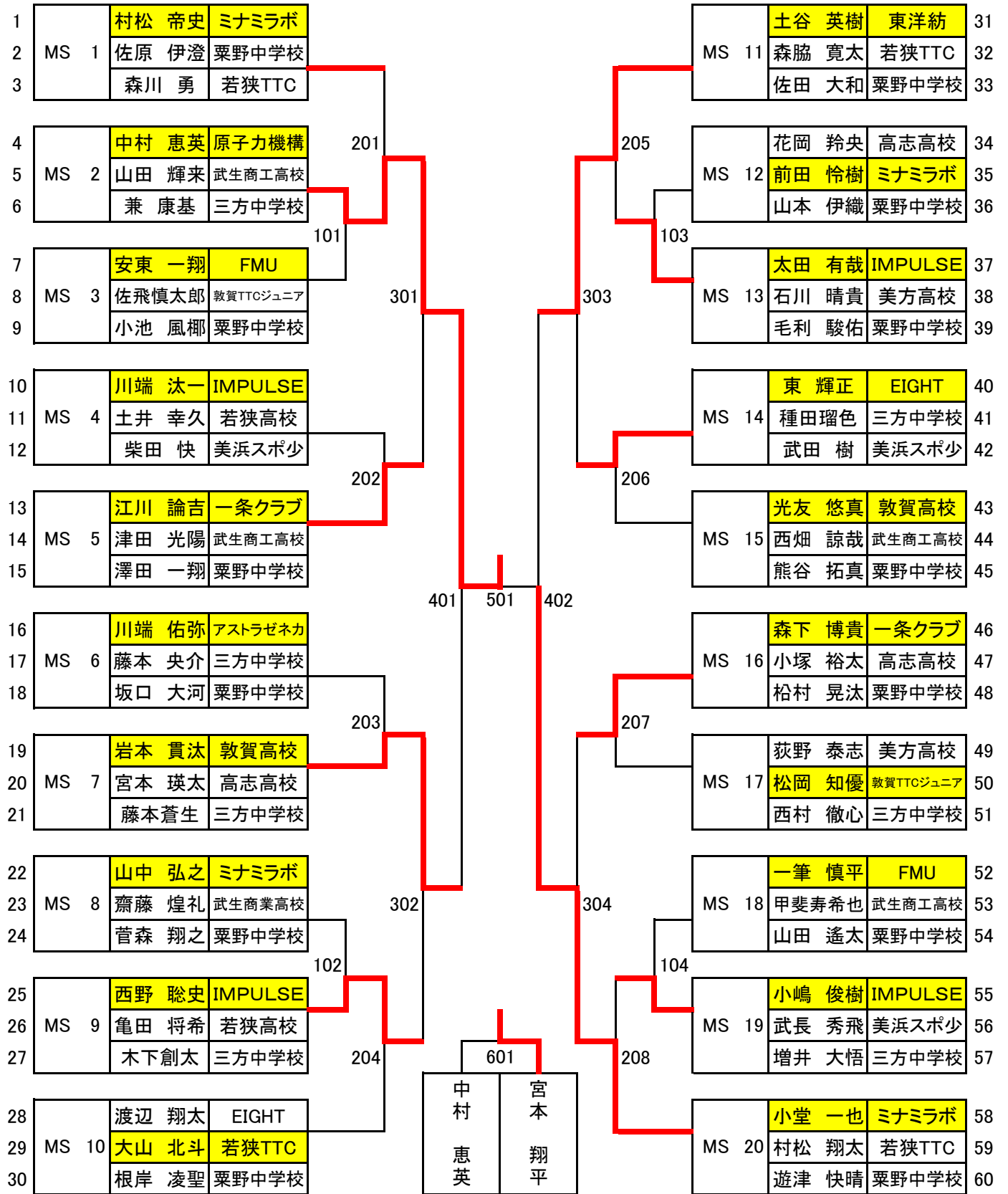
男子シングル (1)

令和3年3月14日 (日)

第56回嶺南卓球選手権大会

敦賀市総合運動公園体育館

1位 **2位** **3位**



- 優勝 : 宮本 翔平 (ミナミラボ)
-
- 2位 : 中村 恵英 (原子力機構)
-
- 3位 : 小堂 一也 (ミナミラボ)
-
- 3位 : 南 拓実 (IMPULSE)

男子シングル (2)

1位T

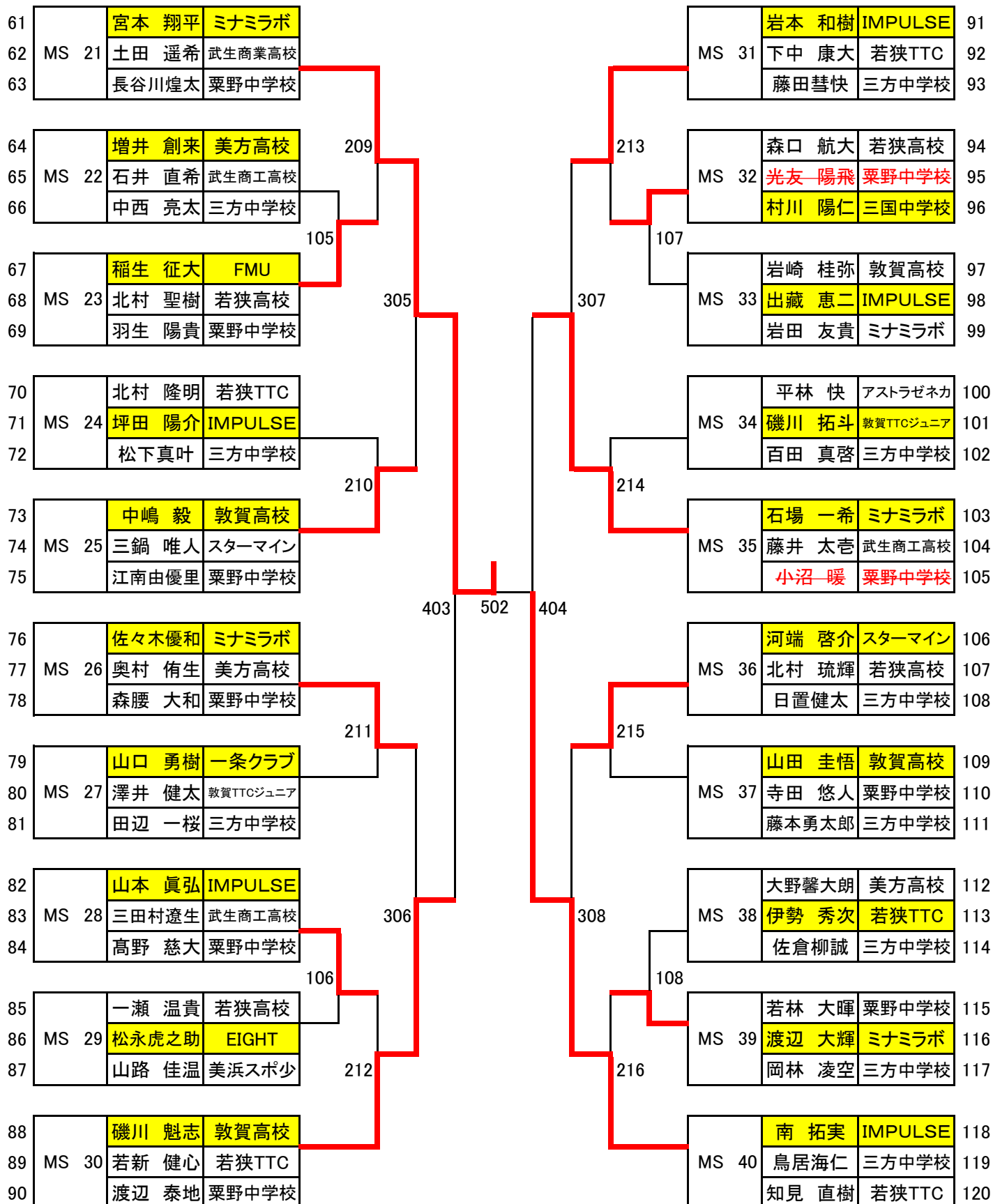
2位T

3位T

令和3年3月14日

第56回嶺南卓球選手権大会

敦賀市総合運動公園体育館



男子シングル (2)

令和3年3月14日

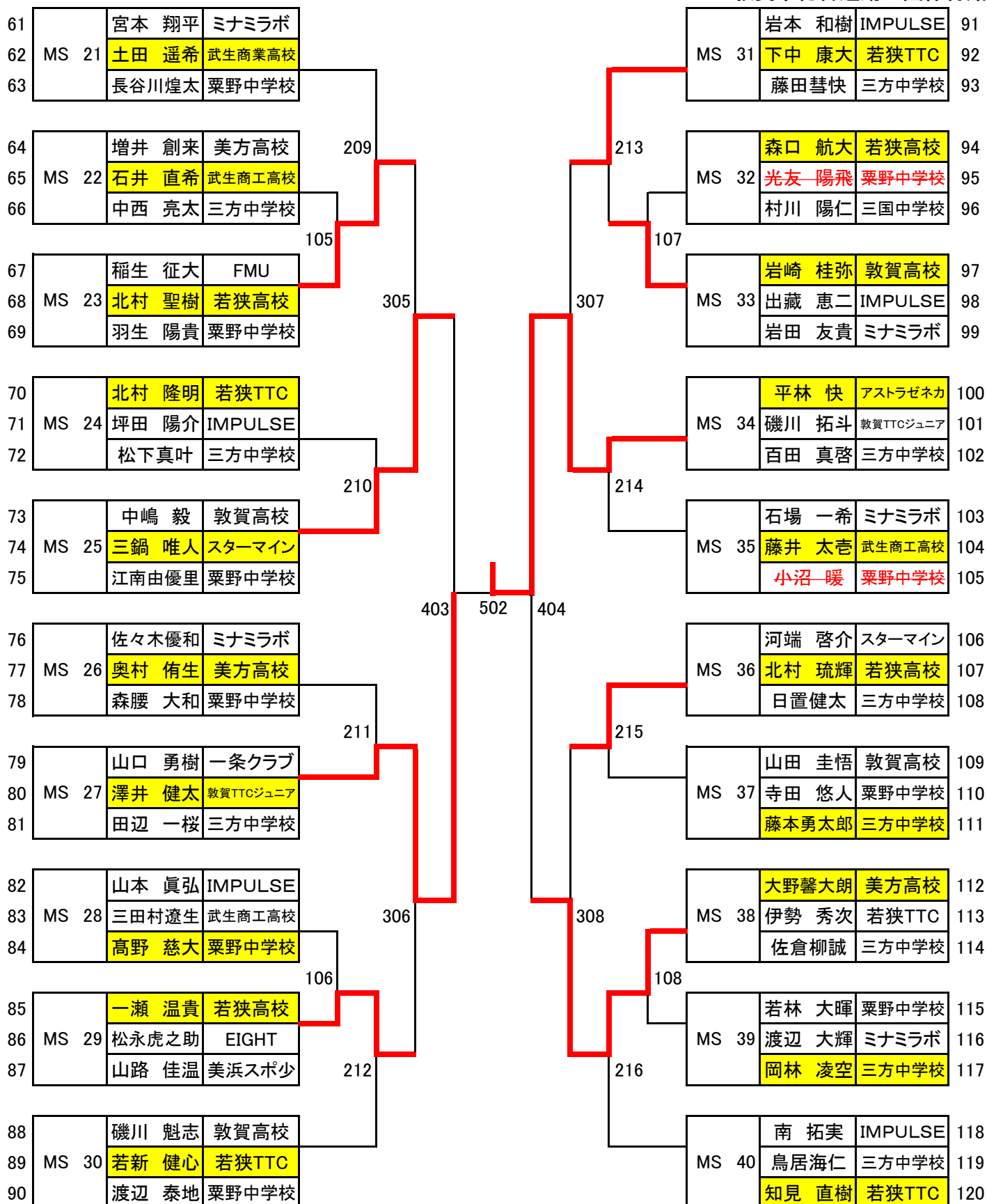
第56回嶺南卓球選手権大会

敦賀市総合運動公園体育館

1位T

2位T

3位T



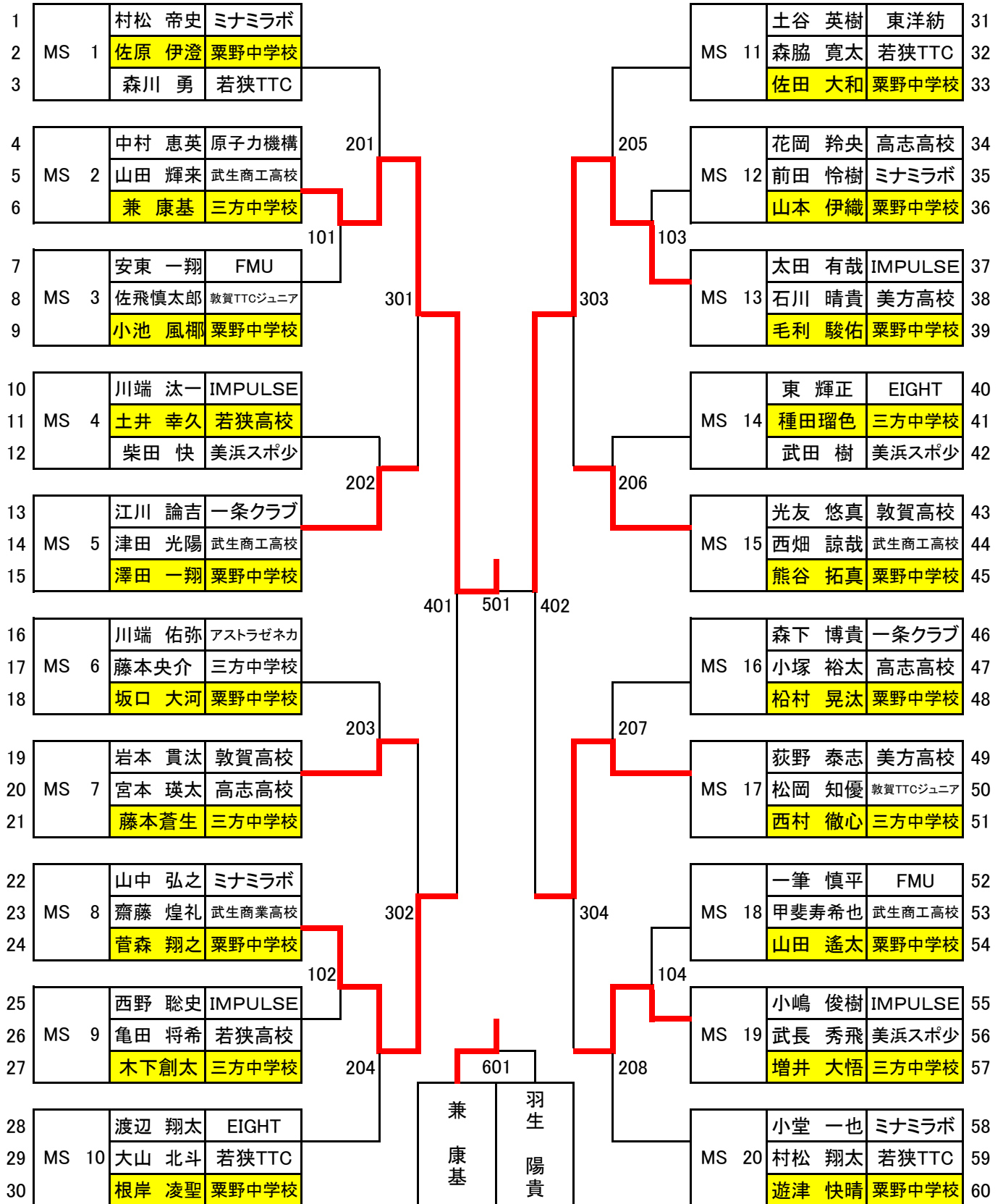
男子シングル (1)

令和3年3月14日 (日)

第56回嶺南卓球選手権大会

敦賀市総合運動公園体育館

1位 2位 3位



優勝 : 兼 康 基 (三 方 中 学 校)

女子シングルス

令和3年3月14日
第56回嶺南卓球選手権大会
敦賀市総合運動公園体育館

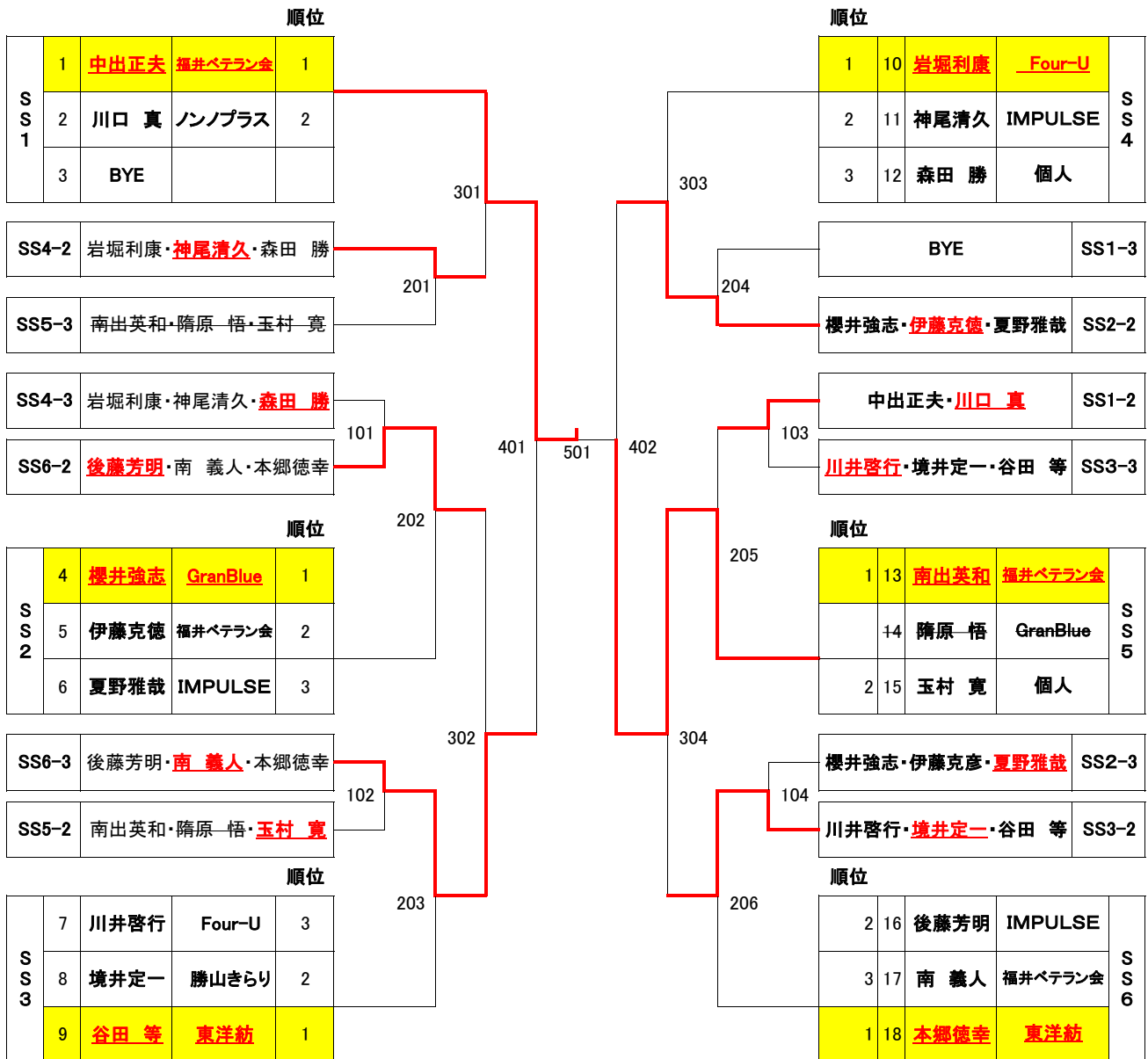
		1位T	2位T	3位T			
1		芝田 有里	敦賀高校				
2	W S 1	河原 楓華	三方中学校	201			
3		安原 琉依	三方中学校				
4		大塚あゆみ	粟野中学校				
5		長谷川真夕	武生商業高校				
6	W S 2	大畑 心美	若狭TTC	101			
7		高橋 果恋	粟野中学校				
8		高橋 永遠	美方高校				
9	W S 3	品川 未琴	粟野中学校	301			
10		米村 弥夢	小浜中学校				
11		山中 朱莉	三方中学校				
12	W S 4	小林 蒼生	ミナミラボ	102			
13		藤本 紗帆	南条中学校				
14		橋本 咲幸	美方高校				
15	W S 5	知見 有紗	若狭TTC	202			
16		佐野 和咲	粟野中学校				
17		大野 夏未	敦賀高校				
18	W S 6	長谷 千愛	粟野中学校	103			
19		小堀稚菜美	三方中学校				
20		坂本 佳奈	IMPULSE				
21	W S 7	久保 琴海	三方中学校	401			
22		茨田 和奏	南条中学校				
23		森脇実乃里	敦賀高校				
24	W S 8	田辺 未来	三方中学校	501			
25		成瀬 心温	粟野中学校				
26		新田 麻湖	若狭高校				
27	W S 9	小辻 花恋	万葉中学校	104			
28		松村 早夏	三方中学校				
29		倉田 春奈	敦賀高校				
30	W S 10	三輪 南往	粟野中学校	203			
31		川崎 有夏	南条中学校				
32		石田ほのか	美方高校				
33	W S 11	濱崎 星見	ミナミラボ	105			
34		今井美来莉	三方中学校				
35		中西 莉瑚	敦賀高校				
36	W S 12	酒井 優羽	粟野中学校	302			
37		田辺 響音	三方中学校				
38		堀江 結依	美方高校				
39	W S 13	橋野 比那	若狭高校	106			
40		前田 みこ	ミナミラボ				
41		高橋 里奈	若狭TTC				
42	W S 14	山本 胡桃	三方中学校	204			
43		山口 瑠藍	粟野中学校				
44		新川いずみ	IMPULSE				
45	W S 15	山本 幸那	粟野中学校	205			
46		前田 もな	ミナミラボ				
47		安田ひより	若狭TTC				
48	W S 16	中村ななみ	南条中学校	107			
49		石谷 心音	粟野中学校				
50		田邊 千弥	敦賀高校				
51	W S 17	平田 優奈	若狭高校	303			
52		嶋津 心釉	三方中学校				
53		清水亜沙美	美方高校				
54	W S 18	上村明日香	ミナミラボ	108			
55		石谷 ゆい	粟野中学校				
56		山本 未来	三方中学校				
57	W S 19	山口 結女	美浜スポ少	206			
58		関 凜子	小浜中学校				
59		福井あおば	若狭高校				
60	W S 20	椋原 桃子	粟野中学校	109			
61		大畑 心咲	若狭TTC				
62		大下みさ紀	敦賀高校				
63	W S 21	谷口 七菜	南条中学校	402			
64		中村英美里	粟野中学校				
65		芝田 晴香	若狭高校				
66	W S 22	内藤真穂理	南条中学校	110			
67		田辺実優夏	三方中学校				
68		荒木陽和音	武生商業高校				
69	W S 23	平岡のど香	粟野中学校	207			
70		野村 楓	三方中学校				
71		下出 帆希	敦賀TTCジュニア				
72	W S 24	高木由衣奈	南条中学校	111			
73		藤本千陽莉	三方中学校				
74		田辺 梓乃	美方高校				
75	W S 25	大山 莉沙	若狭TTC	304			
76		大石 珠瑠	粟野中学校				
77		栗原 里佳	美方高校				
78	W S 26	西川 瑠南	万葉中学校	112			
79		大中結香子	粟野中学校				
80		清水 樹	武生商工高校				
81	W S 27	小林 楓	ミナミラボ	208			
82		村松 優奈	若狭TTC				
83		松本 紗季	敦賀高校				
84	W S 28	武笠 双葉	三方中学校	113			
85		竹澤 響	南条中学校				
WS1 4位		大塚あゆみ	粟野中学校				

優勝 村松 優奈 (若狭TTC)

3位トーナメントのみで使用

試合 順序	①: 2-3
	②: 1-3
	③: 1-2

シニアの部



優勝: 中出 正夫 (福井ベテラン会)

2位: 南出 英和 (福井ベテラン会)

3位: 南 義人 (福井ベテラン会)

3位: 伊藤 克徳 (福井ベテラン会)

試合順序
①2-3
②1-3
③1-2