

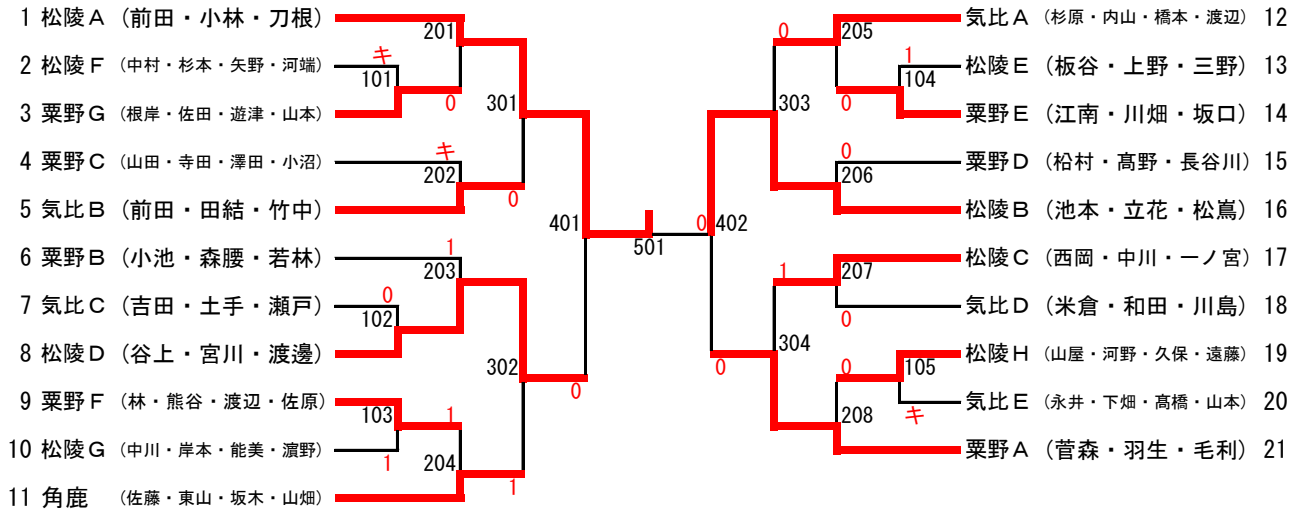
令和2年度（第8回） 敦賀市中学校卓球大会結果一覧

団体戦結果			
男子		女子	
優勝	松陵 A	優勝	気比 A
次勝	松陵 B	次勝	粟野 A
3位	松陵 D	3位	気比 B
3位	粟野 A	3位	松陵 A

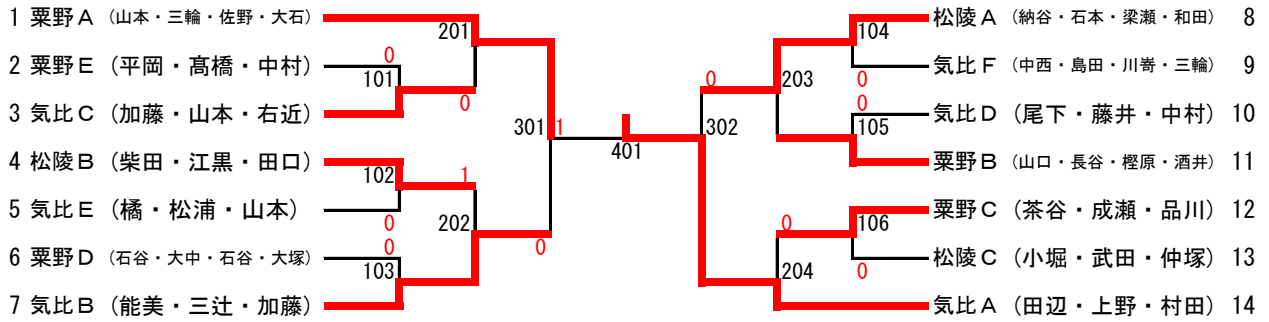
個人戦結果					
全学年男子シングルス			全学年女子シングルス		
ランク	氏名	学校名	ランク	氏名	学校名
1位	前田 怜樹	松陵	1位	田辺 花奈	気比
2位	刀根 大雅	松陵	2位	山本 幸那	粟野
3位	小林 俠喜	松陵	3位	石本 くるみ	松陵
3位	羽生 陽貴	粟野	3位	佐野 和咲	粟野
5位	池本 勇雅	松陵	5位	木下 那奈	東浦
5位	立花 正蓮	松陵	5位	村田 芽生	気比
5位	渡辺 大輝	気比	5位	三輪 南往	粟野
5位	菅森 翔之	粟野	5位	大石 琉璃	粟野
低学年男子シングルス			低学年女子シングルス		
ランク	氏名	学校名	ランク	氏名	学校名
1位	宮川 遥斗	松陵	1位	柴田 芽幸	松陵
2位	若林 大暉	粟野	2位	石谷 心音	粟野
3位	吉田 庵	気比	3位	石谷 ゆい	粟野
3位	高野 慈大	粟野	3位	平岡 のど香	粟野

令和2年度敦賀市中学校卓球大会
 令和2年 12月20日(日)
 敦賀市総合運動公園体育館

男子団体



女子団体



全学年男子

1 前田 怜樹 (松陵中)		201				0	209	杉原 颯希 (気比中)	18	
2 小沼 暖 (栗野中)	キ	101					102	河端 晃汰 (松陵中)	19	
3 矢野 敬真 (松陵中)			0	301		2	305	寺田 悠人 (栗野中)	20	
4 一ノ宮 仁 (松陵中)			2				210	東山 聡良 (角鹿中)	21	
5 右幸 琥珀 (東浦中)				0	401		403	立花 正蓮 (松陵中)	22	
6 毛利 駿佑 (栗野中)	キ		203	2			211	小池 風柳 (栗野中)	23	
7 中川 和葵 (松陵中)				302			306	谷上 慧汰 (松陵中)	24	
8 板谷 旭陽 (松陵中)			0		0		212	前田 晴登 (気比中)	25	
9 渡辺 大輝 (気比中)				204		501	502	小林 俠喜 (松陵中)	26	
						601				
10 羽生 陽貴 (栗野中)			205				213	刀根 大雅 (松陵中)	27	
11 三野 響己 (松陵中)				0	303		307	田結 遥大 (気比中)	28	
12 松蔦 侔生 (松陵中)			206				214	山田 遙太 (栗野中)	29	
13 内山 拓也 (気比中)				2		0		渡邊 耀也 (松陵中)	30	
				2	402					
14 池本 勇雅 (松陵中)			207				404	橋本 龍之介 (気比中)	31	
15 森腰 大和 (栗野中)				0	304		2	215	西岡 海翔 (松陵中)	32
16 中村 優希 (松陵中)	キ		208				308	杉本 優希 (松陵中)	33	
						1		103	キ	
17 佐藤 歩 (角鹿中)				2				216	キ	
									キ	
									竹中 躍 (気比中)	34
									菅森 翔之 (栗野中)	35

全学年女子

1 山本 幸那 (粟野中)	201	0	0	205	石本 くるみ (松陵中)	15
2 尾下 愛結 (気比中)	101	0	0	107	酒井 優羽 (粟野中)	16
3 椋原 桃子 (粟野中)	301	0	0	303	加藤 乃愛 (気比中)	17
4 村田 芽生 (気比中)	102	0	0	108	能美 遥 (気比中)	18
5 茶谷 幸来 (粟野中)	202	0	0	206	山本 美鈴 (東浦中)	19
6 成瀬 心温 (粟野中)	103	0	0	109	三辻 莉瑚 (気比中)	20
7 納谷 明日香 (松陵中)	401	1	402	501	三輪 南往 (粟野中)	21
8 上野 花菜 (気比中)	104	0	110	大石 琉璃 (粟野中)	22	
9 品川 未琴 (粟野中)	203	1	207	0	藤井 彩羽 (気比中)	23
10 和田 花梨 (松陵中)	105	0	111	山本 なみき (気比中)	24	
11 佐野 和咲 (粟野中)	302	0	304	0	長谷 千愛 (粟野中)	25
12 山口 瑠藍 (粟野中)	106	0	112	加藤 美晴 (気比中)	26	
13 右近 美優 (気比中)	204	1	208	0	梁瀬 結菜 (松陵中)	27
14 木下 那奈 (東浦中)	204	1	208	0	田辺 花奈 (気比中)	28

低学年男子

1 宮川 遥斗 (松陵中)	201	山畑 洋人 (角鹿中)	20
2 佐田 大和 (栗野中)	101	久保 蒼真 (松陵中)	21
3 高橋 颯斗 (気比中)	0 301	根岸 凌聖 (栗野中)	22
4 川島 夢太 (気比中)	0 202	米倉 真生 (気比中)	23
5 長谷川 煌太 (栗野中)	0 401	高野 慈大 (栗野中)	24
6 裕村 晃汰 (栗野中)	0 203	瀬戸 一惺 (気比中)	25
7 濱野 汰地 (松陵中)	0 302	林 瑞希 (栗野中)	26
8 渡辺 泰地 (栗野中)	0 204	下畑 遼太郎 (気比中)	27
9 坂木 悠真 (角鹿中)	501	山本 伊織 (栗野中)	28
10 澤田 一翔 (栗野中)	0 205	上野 透弥 (松陵中)	29
11 遠藤 煌弥 (松陵中)	0 102	土手 龍之介 (気比中)	30
12 永井 悠暉 (気比中)	0 303	佐原 伊澄 (栗野中)	31
13 坂口 大河 (栗野中)	0 206	熊谷 拓真 (栗野中)	32
14 岸本 龍樹 (松陵中)	0 402	中川 輝星 (松陵中)	33
15 和田 龍静 (気比中)	0 207	山屋 来恩 (松陵中)	34
16 川畑 蓮音 (栗野中)	0 304	江南 由優里 (栗野中)	35
17 能美 陽 (松陵中)	0 103	河野 和虎 (松陵中)	36
18 遊津 快晴 (栗野中)	0 208	山本 珠右 (気比中)	37
19 吉田 庵 (気比中)		若林 大暉 (栗野中)	38

低学年女子

