

第58回敦賀市卓球選手権大会 男子ダブルス

1 コート	1	MD 1	中村 恵英 森下 博貴	原子力機構 一条クラブ	MD 9	田邊 拓登 今安 健人	美浜町役場 水木クラブ	33	9 コート
	2		荻野 泰志 石川 晴貴	美方高校		宮下 カンコ 高栄 碧月	氣比中	34	
	3		松岡 知和 西村 優馬	松陵中		小沼 暖人 寺田 悠真	栗野中	35	
	4		毛利 祐佑 小池 風椰	栗野中		矢野 敬真 杉本 優希	松陵中	36	
2 コート	5	MD 2	山下 天禎 澤井 健太	美浜スポ少	MD 10	田辺 温彦 平野 楓	敦賀工業高校	37	10 コート
	6		竹内 采孝 為国 正孝	敦賀工業高校 敦賀工業高校教員		谷口 暖稀 奥村 海斗	ミナミラボ	38	
	7		中村 優希 河端 晃汰	松陵中		大野 楓河 佐原 瑞稀	栗野中	39	
	8		Bye			Bye		40	
3 コート	9	MD 3	右馬 潤也 岡本 介大	right horse	MD 11	小堂 一也 光友 陽翼	ミナミラボ	41	11 コート
	10		山田 晃 中村 俊	松陵中教員		中藤 青晃 齊藤 晃良	美方高校	42	
	11		鈴木 俊弥 瀬戸 大輔	栗野中		高橋 大空 西村 恒希	栗野中	43	
	12		橋本 太陽 柴田 太快	美浜スポ少		Bye		44	
4 コート	13	MD 4	中嶋 毅 光友 真翔	敦賀高校	MD 12	清水 竜志 磯川 神正	敦賀高校	45	12 コート
	14		井内 大翔 石野 弘登	敦賀工業高校		富岡 俊正 松下 宙	敦賀工業高校	46	
	15		前田 怜樹 足立 楓真	松陵中		幾野 友貴 岩田 隼貴	松陵中	47	
	16		佐武 大地 川端 銀	栗野中		羽生 隼貴 菅 翔	栗野中	48	
5 コート	17	MD 5	堀田 有志 山田 強	松陵中教員 ミナミラボ	MD 13	井関 海斗 松永 太樹	GranBlue	49	13 コート
	18		島田 和志 小林 斗志	敦賀工業高校		谷田 等幸 本郷 徳彦	東洋紡	50	
	19		寺川 敏十 武長 秀飛	美浜スポ少		知場 翔 宇野 隼	氣比中	51	
	20		池本 勇雅 立花 正連	松陵中		西岡 海翔 谷上 慧汰	松陵中	52	
6 コート	21	MD 6	大野 馨朗 増井 創来	美方高校	MD 14	山中 弘之 村松 帝史	ミナミラボ	53	14 コート
	22		櫻井 強志 隨原 悟	GranBlue		佐久間 斗 西川 哲汰	敦賀工業高校	54	
	23		北田 洸 松島 倭生	松陵中		西川 仁 三國 来斗	栗野中	55	
	24		Bye			刀根 大雅 小林 大喜	松陵中	56	
7 コート	25	MD 7	野崎 伸一 田村 和洋	水木クラブ	MD 15	山下 彪雅 清水 智永	美方高校	57	15 コート
	26		榎矢 真舞 右幸 琥珀	東浦中		新道 晴喜 岩崎 桂弥	敦賀高校	58	
	27		谷口 陽空 大上 直哉	栗野中		渡邊 耀也 中川 和奏	松陵中	59	
	28		Bye			Bye		60	
8 コート	29	MD 8	江川 諭吉 土谷 英樹	一条クラブ 東洋紡	MD 16	吉村 圭祐 南拓 美	Pascal 敦賀高校教員	61	16 コート
	30		井上 世海 橋本 大成	敦賀工業高校		小堀 康希 海端 希	敦賀工業高校	62	
	31		深川 和葵 東真 由人	氣比中		山田 遙和 森腰 大	栗野中	63	
	32		小司 海斗 一ノ宮 仁	松陵中		板谷 旭陽 三野 響己	松陵中	64	

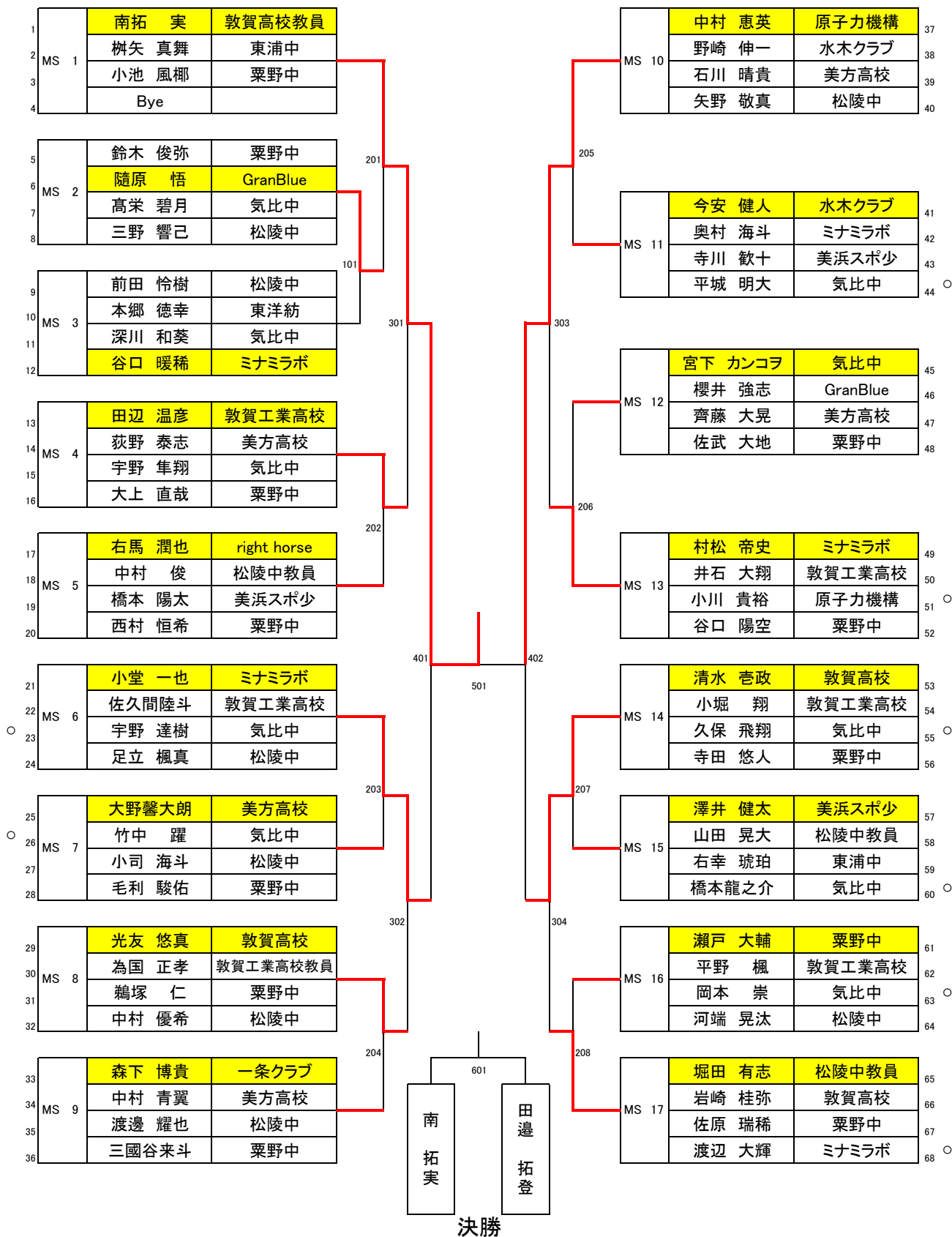
優勝 吉村 圭祐 (Pasca)
南 拓実 (敦賀高校教員)

3位 江川 諭吉 (一条クラブ)
土屋 英樹 (東洋紡)

準優勝 中村 恵英 (原子力機構)
森下 博貴 (一条クラブ)

3位 田邊 拓登 (美浜町役場)
今安 健人 (水木クラブ)

第58回敦賀市卓球選手権大会 男子シングルス(1)



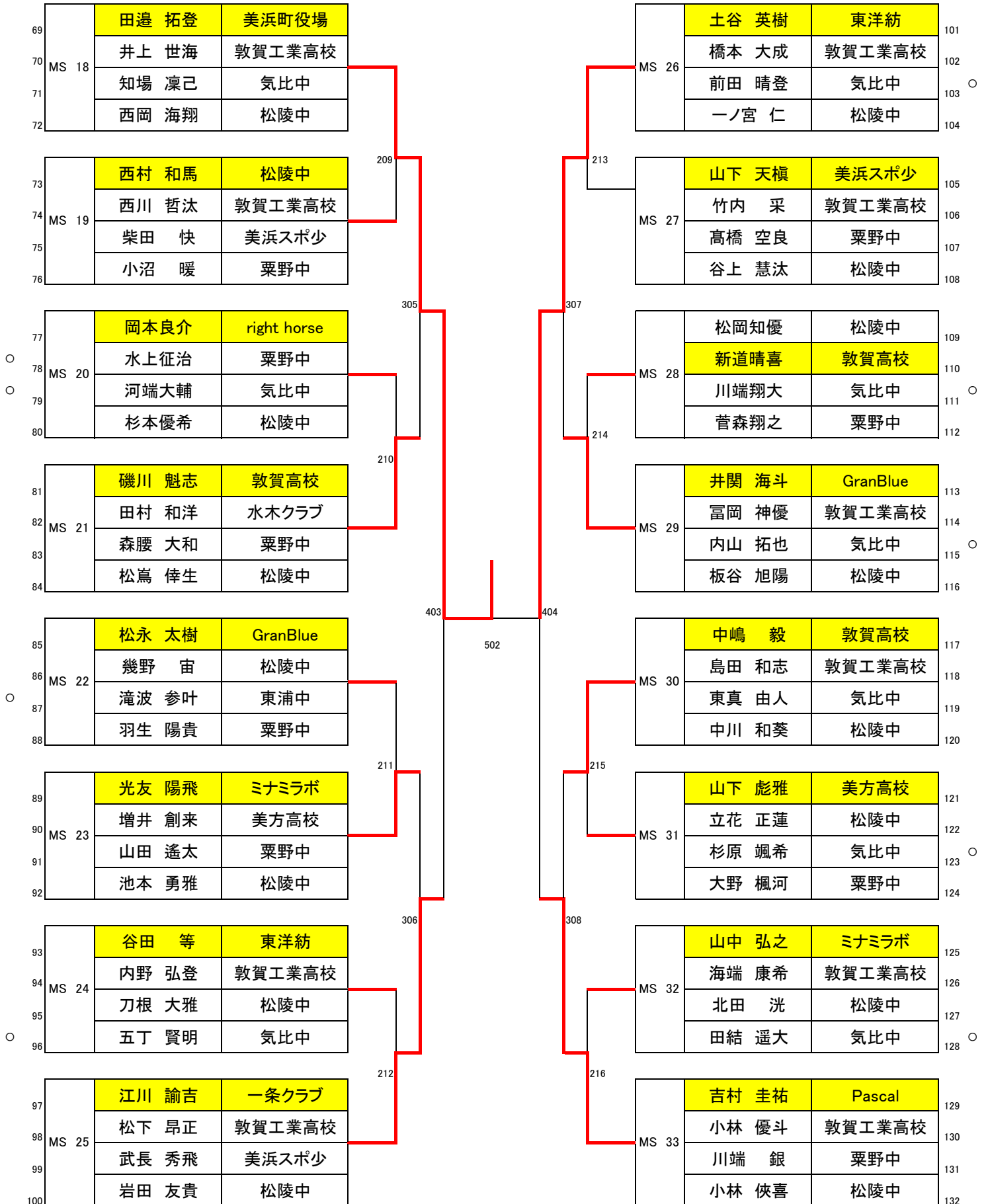
優勝 南 拓実 (敦賀高校教員)

3 位 中村 恵英 (原子力機構)

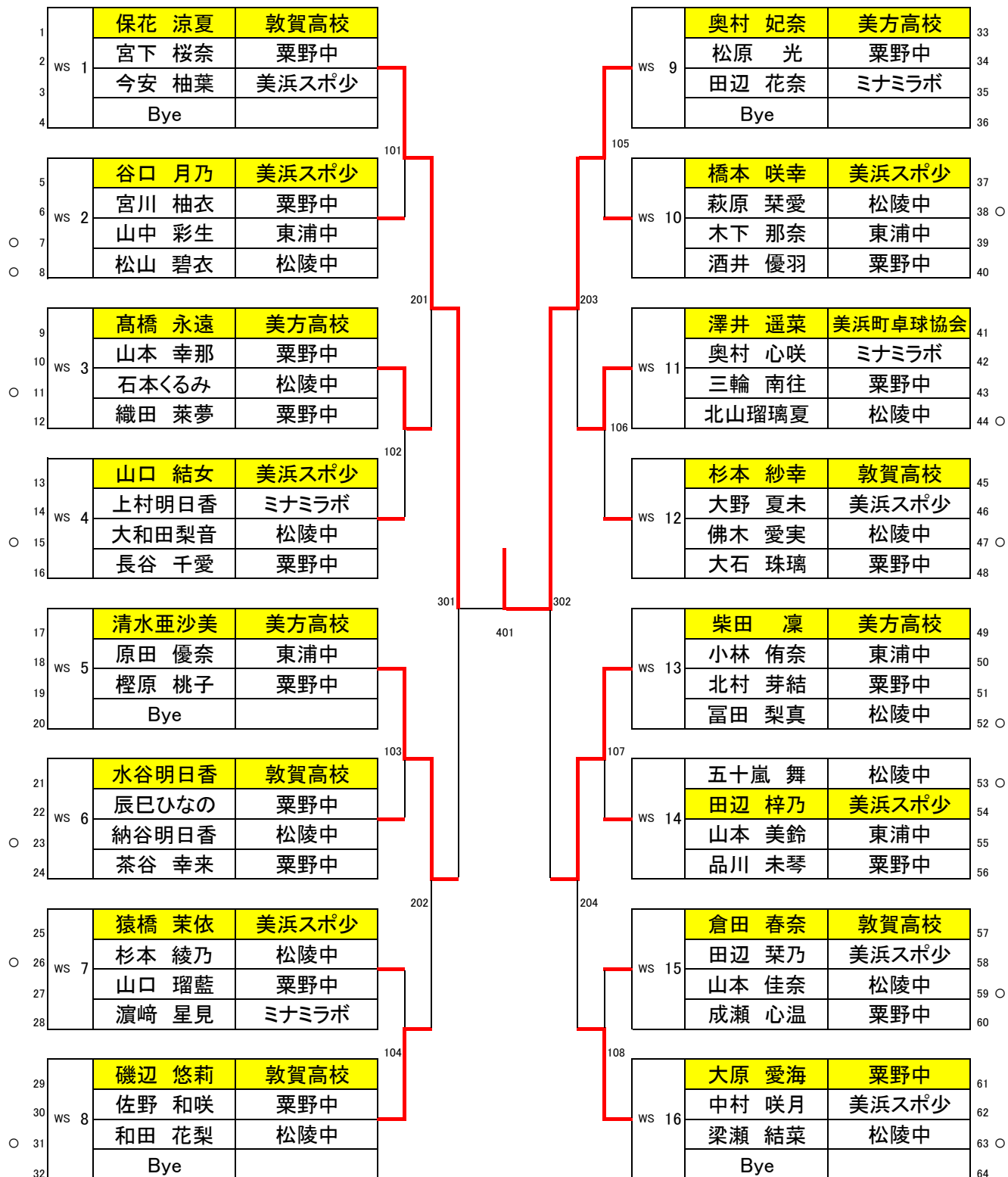
準優勝 田邊 拓登 (美浜町役場)

3 位 土谷 英樹 (東洋紡)

第58回敦賀市卓球選手権大会 男子シングルス(2)



第58回敦賀市卓球選手権大会 女子シングルス



優勝 奥村 妃奈(美方高校)

3位 清水 亜沙美(美方高校)

準優勝 保花 涼夏(敦賀高校)

3位 柴田 凜(美方高校)